

# BRUKERVEILEDNING

## LADING MED AGGREGAT

Aggregatet kan benyttes for å lade batteri når solcelleanlegget ikke gir nok strøm til belysning og til å lade mobiltelefoner og annet. Det fører strøm til batteriet som igjen forsyner hytta med strøm i lamper og kontakt ved spisebordet der mobiltelefon og annet kan lades via 12V.

Batteri er plassert på soverommet. Utvendig kontakt på veggen som vender mot elva og badstua. Før du starter aggregatet

- 1) Kontakt fra batterilader til støpsel i veggen på soverommet kobles til
- 2) Ledningen fra batteriet til konverter er koblet til
- 3) Ledning mellom aggregat og ytterveggen er koblet til

**FOR Å SPARE STRØM PÅ BATTERIET - PASS PÅ Å SKRU AV HOVEDBRYTEREN VED DØRA NÅR DU IKKE HAR BRUK FOR LYS (on/off)**

### HONDA STRØMAGGREGAT EU10i

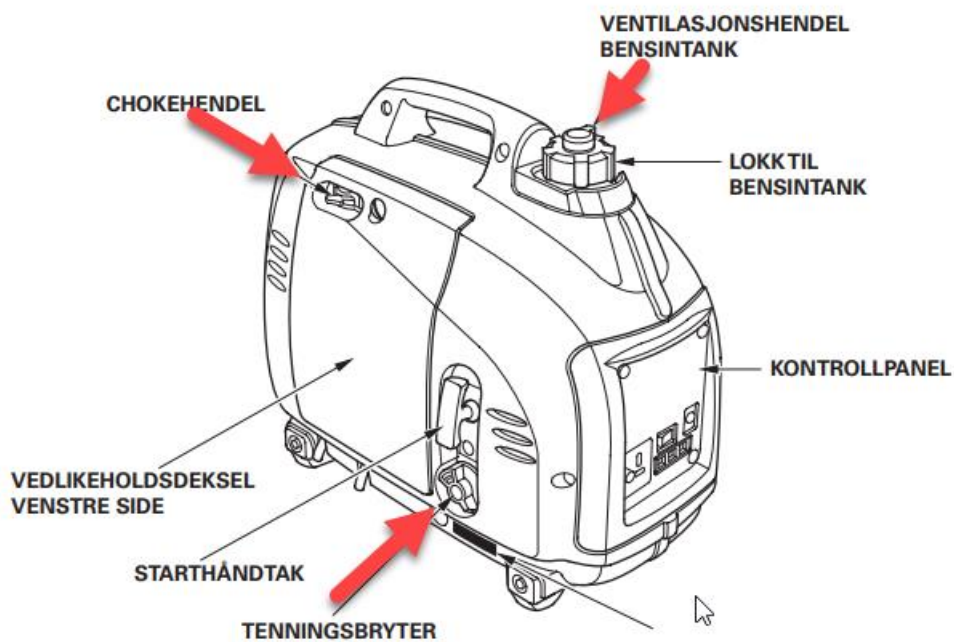


**Kort fortalt:**

- 1) Åpne ventilasjonshendel på bensintanken (sjekk bensin)
  - 2) Bruk chokehendelen på siden av aggregatet
  - 3) Vri tenningsbryteren «PÅ» (under startsnora)
  - 4) Velg ØKO-drift eller full drift (bryter på kontrollpanelet)  
(lyser grønt når det ikke er for krevende å lade)
  - 5) Dra i snora og juster chokehendelen når motoren er varm
  - 6) Koble til støpsel for å lade batteriet
  - 7) Aggregatet lader inntil 1000 W
- «Google» brukerveiledningen dersom du får problemer med start eller bruk.

### 3. AGGREGATETS HOVEDDELER

---



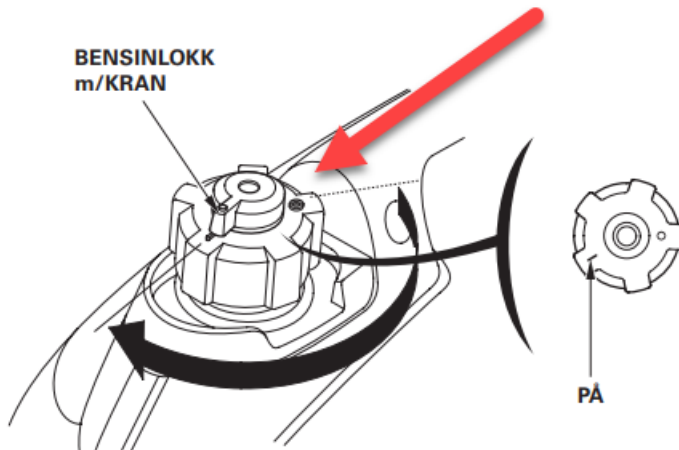
## 5. START AV MOTOREN

Husk å koble fra alt strømforbrukende utstyr før du starter motoren.

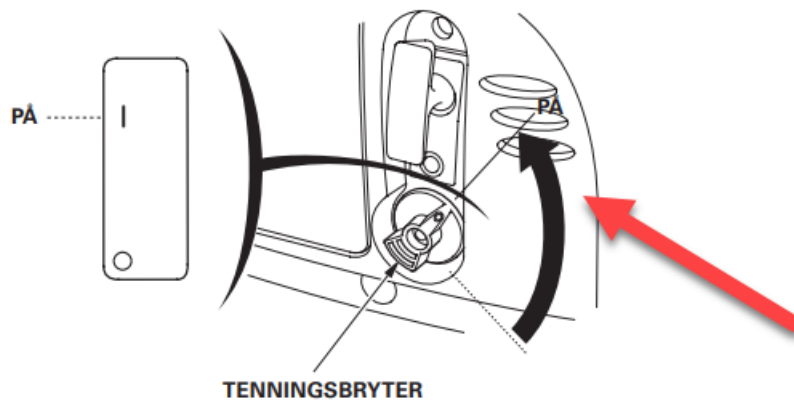
1. Vri kranen på bensinlokket i urviserretning helt over til PÅ-stilling.

**MERK:**

Kranen på bensinlokket skal stå i AV-stilling under transport.



2. Tenningsbryteren settes i PÅ-stilling.



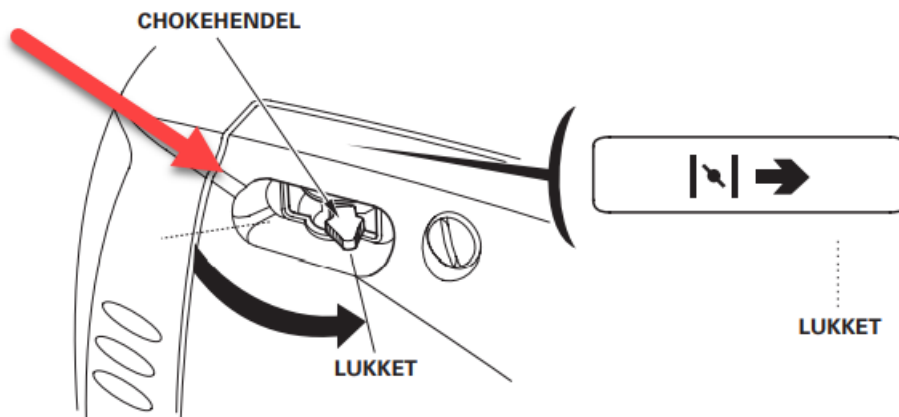
## 5. START AV MOTOREN

---

3. Chokehendelen føres til LUKKET stilling.

**MERK:**

Bruk ikke choken mens motoren er varm eller når lufttemperaturen er høy.



4. Dra lett i starteren til du merker motstand, trekk den så til deg i et bestemt rykk.

**FORSIKTIG:**

- Starthåndtaket kan bli trukket fort tilbake før du slipper det. Dette kan føre til at hånden din kan trekkes så kraftig inn mot motoren at hånden skades.
- Ikke bråslipp startsnoren, men før den kontrollert tilbake for hånd.

